

Preisliste August 2004

Lagertanks aus S235 JRG2 für Heizöl, Vergaser- und Dieselkraftstoffe
entsprechend DIN 6601

- DIN 6608** = unterirdische Lagerung - außen Bitumenisolierung -
Leckanzeigemedium der Doppelwandtanks: Luft
- DIN 6616** = oberirdische Lagerung - mit 2 Auflageversteifungsblechen -
auf unbehandelter Oberfläche grundiert -
Leckanzeigemedium der Doppelwandtanks: Flüssigkeit

			doppelwandig DIN 6608/2 DIN 6616/2			einwandig DIN 6608/1 DIN 6616/1		
Nenn- inhalt Liter	Außen- durch- messer mm	Länge mm	Normal- ausführung		Super 10 10 Jahre Teilgarantie siehe Garantie- bedingungen (nur für Heizöl EL und Diesel) EURO €	Normal- ausführung		mit eingebauter Innenhülle (nur für Heizöl EL) EURO €
			Gewicht ca. kg	EURO €		Gewicht ca. kg	EURO €	
1.000	1.000	1.480	435	2.900,--	3.175,--	285	1.835,--	---
3.000	1.250	2.690	870	3.460,--	4.205,--	560	2.365,--	4.715,--
5.000	1.600	2.770	1.160	3.635,--	4.235,--	740	2.510,--	4.935,--
7.000	1.600	3.710	1.490	4.040,--	4.885,--	960	2.820,--	5.450,--
10.000	1.600	5.305	2.000	5.090,--	6.190,--	1.250	3.590,--	6.650,--
13.000	1.600	6.800	2.510	6.215,--	7.550,--	1.550	4.390,--	7.845,--
16.000	1.600	8.295	3.000	7.580,--	9.215,--	1.550	5.485,--	9.525,--
10.000	2.000	3.740	2.250	5.555,--	6.815,--	1.520	4.040,--	7.100,--
13.000	2.000	4.515	2.590	6.815,--	8.220,--	1.760	5.090,--	8.545,--
15.500	2.000	5.290	3.100	7.680,--	9.445,--	2.110	5.610,--	9.650,--
20.000	2.000	6.840	3.500	8.330,--	10.165,--	2.430	6.060,--	10.345,--
25.000	2.000	8.390	4.200	9.695,--	11.710,--	2.880	7.090,--	11.865,--
30.000	2.000	9.940	5.000	11.555,--	13.945,--	3.430	8.605,--	13.995,--
20.000	2.500	4.760	3.750	9.370,--	11.050,--	2.765	6.575,--	10.860,--
25.000	2.500	5.750	4.660	10.945,--	12.865,--	3.013	7.580,--	12.355,--
30.000	2.500	6.740	5.100	12.610,--	14.990,--	3.620	8.960,--	14.350,--
40.000	2.500	8.720	6.600	15.410,--	18.155,--	4.500	10.750,--	17.420,--
50.000	2.500	10.700	8.000	17.590,--	20.810,--	5.400	12.070,--	19.650,--
60.000	2.500	12.680	9.500	20.375,--	24.145,--	6.400	14.210,--	22.815,--
40.000	2.900	6.840	7.400	16.955,--	19.860,--	5.900	12.515,--	19.185,--
50.000	2.900	8.200	9.200	20.230,--	23.605,--	6.600	15.025,--	22.605,--
60.000	2.900	9.810	10.300	22.475,--	26.330,--	7.600	16.990,--	25.595,--
80.000	2.900	12.780	13.250	27.950,--	32.290,--	9.490	19.825,--	29.485,--
100.000	2.900	15.750	16.300	32.580,--	37.835,--	11.600	23.050,--	34.460,--

Änderungen bezügl. Preis, Technik, Ausführung und Geschäftsbedingungen jederzeit ohne vorherige Mitteilung möglich und vorbehalten
Preise zuzüglich gesetzlicher Mehrwertsteuer ! - Unverbindliche Preisempfehlung -



WALTER LUDWIG Behälter- und Anlagenbau
Dieselstraße 9 · 76327 Pfinztal-Berghausen
Postfach 1225 · 76318 Pfinztal-Berghausen
Tel. 0721 / 94 600-0 · Fax 0721 / 94 600-66
www.Ludwig-Tank.de · info@Ludwig-Tank.de
Inh.: Klaus Ludwig

Zubehör für zylindrische Lagerbehälter DIN 6608-6616

Artikel		Tank-Durchmesser				
		1250 mm	1600 mm	2000 mm	2500 mm	2900 mm
		EURO €	EURO €	EURO €	EURO €	EURO €
Heizöl-Armaturen bestehend aus:	Füllrohr 2" mit Verschuß	130,--	130,--	140,--	145,--	155,--
	Peilrohr 1"	115,--	115,--	120,--	130,--	130,--
	Peilstab mit cm-Einteilung --PVC--	55,--	55,--	65,--	70,--	85,--
	Saugkombination 2, max. 150 l/h	65,--	65,--	65,--	65,--	65,--
	Entlüftungskappe 1½"	20,--	20,--	20,--	20,--	20,--
	Kompletter Satz bestehend aus obigen Teilen	370,--	370,--	400,--	430,--	455,--
	Füllrohr 3" ungesichert mit TW-Verschuß	230,--	230,--	250,--	275,--	325,--
	Saugrohr 1¼" ohne Fuß-Eckventil	110,--	110,--	115,--	120,--	130,--
	Saugrohr 1½" ohne Fuß-Eckventil	115,--	115,--	130,--	145,--	180,--
	Saugrohr 2" ohne Fuß-Eckventil	120,--	120,--	130,--	145,--	185,--
	Entlüftungskappe 2"	25,--	25,--	25,--	25,--	25,--
	Verflanschung auf dem Domdeckel	155,--	155,--	155,--	155,--	155,--
VK-DK-Armaturen	ungesichert, Ausführung wie oben, jedoch mit Saugrohr 1¼", Füllrohr 2" mit TW-Verschuß	420,--	420,--	455,--	480,--	515,--
Altöl-Armaturen für Altöl bekannter Herkunft, Gefahrenklasse AIII	ungesichert, Peilrohr 1", Entlüftungskappe 1½" Saugrohr und Füllrohr 2" mit TW-Verschuß Peilstab mit cm-Einteilung	430,--	430,--	445,--	---	---
Montage der Armaturen		205,--	205,--	205,--	---	---
Trennwände	eingebaut - roh	385,--	430,--	815,--	1.165,--	1.825,--
	Mehrpriis f. beiderseitige Kunststoffbeschichtung	475,--	785,--	1.045,--	1.415,--	1.770,--
Versteifungsringe	zusätzlich eingebaut; T80 DIN 1024 ohne Statik	---	395,--	470,--	565,--	720,--
Sattelfüße nach DIN 6616	lose oder angeschweißt je Paar	935,--	1.210,--	1.835,--	3.070,--	4.510,--
	Mehrpriis für Sandstrahlen	85,--	90,--	130,--	230,--	300,--
	Mehrpriis für weiteren Anstrich	85,--	90,--	130,--	230,--	250,--
Bedienungspodest	mit Leiter	---	1.030,--	1.200,--	1.835,--	2.410,--

Flüssigkeits-Leckanzeiger

für optische und akustische Anzeige mit PTB-Nr.	180,- €
für optische und akustische Anzeige ex-geschützt	185,- €
Zusatzbehälter, weiß, für Leckanzeiger AIII	90,- €
Zusatzbehälter, schwarz, für Leckanzeiger AI	90,- €

Montage-Set für Leckanzeiger

Montage-Set für Leckanzeiger mit Halterung	85,- €
	145,- €

Optischer Leckanzeiger

bis 10.000 l	205,- €
für oberirdische Behälter 13.000 l bis 40.000 l	300,- €
50.000 l bis 100.000 l	600,- €

Prüfeinrichtung für optische Leckanzeiger

	69,- €
--	--------

Kontrollflüssigkeit

10 Liter für DIN 6608/2	90,- €
einschl. Einwegkanne 10 Liter für DIN 6616/2	115,- €

Grenzwertgeber nicht ex-geschützt

Sondenlänge 400 mm	95,- €
Sondenlänge 700 mm (Standard)	95,- €
Sondenlänge 1000 mm	115,- €

Pneumatischer Inhaltsanzeiger

	110,- €
Montage-Set für pneumatische Inhaltsanzeiger	85,- €

Unter-/Überdruck-Leckanzeiger

Unterdruck-Leckanzeiger für brennbare Flüssigkeiten der Gefahrenklasse AIII (Heizöl, Diesel)	490,- €
Montageset für Unterdruck-Leckanzeiger, best. aus: Flüssigkeitssperre, Anschlußnippel, PVC-Schlauch 3x20 m, Befestigungsmaterial	230,- €
Kondensatgefäß 3-fach für Schlauch 4 mm	55,- €

Überdruck-Leckanzeiger für brennbare Flüssigk.

der Gefahrenklassen AI, AII, AIII und B incl. Trockenfilter	540,- €
Montageset für Überdruck-Leckanzeiger, best. aus: Anschlußnippel, PVC-Schlauch 2x20 m, Befestigungsmaterial	180,- €
Ersatztrockenperlen	25,- €
Kondensatgefäß 2-fach für Schlauch 6 mm	50,- €

Erdungseinrichtung mit verzinkter Bandfahne und verzinkter Erdungsplatte 500x1000x3

Zusatzdome Ø 500 mm	445,- €	Ø 800 mm	1.290,- €
Ø 600 mm	480,- €	Ø 1000 mm	1.945,- €

Änderungen bezügl. Preis, Technik, Ausführung und Geschäftsbedingungen jederzeit ohne vorherige Mitteilung möglich und vorbehalten
Preise zuzüglich gesetzlicher Mehrwertsteuer ! - Unverbindliche Preisempfehlung -

zusätzliche Leistungen, Oberflächenbehandlung für Behälter nach DIN 6608, 6616

Nenn- Inhalt	Tank Durch- messer	verstärkte Bitumen- Isolierung	Drittel Auskleidung		Ganzauskleidung		außen sand- strahlen SA 2.3 DIN 55928 Teil 4	weiterer Grund- oder Deck- anstrich > 35 µ	Tankverankerungen mit Ankerschrauben			
			TRbF 401	TRbF 402	TRbF 401	TRbF 402			Anzahl der Bänder	bitumen- grundiert pro Band	verzinkt pro Band	V2A pro Band
Liter	mm	EURO €	EURO €	EURO €	EURO €	EURO €	EURO €	EURO €	St.	EURO €	EURO €	EURO €
1.000	1.000	115,-	790,-	400,-	1.100,-	840,-	300,-	325,-	2	275,-	325,-	
3.000	1.250	170,-	960,-	470,-	1.490,-	1.130,-	360,-	350,-	2	275,-	325,-	
5.000	1.600	215,-	1.195,-	600,-	1.770,-	1.355,-	420,-	385,-	2	305,-	360,-	
7.000	1.600	265,-	1.620,-	815,-	2.160,-	1.655,-	540,-	430,-	2	305,-	360,-	
10.000	1.600	360,-	1.990,-	995,-	2.915,-	2.280,-	745,-	530,-	2	305,-	360,-	
13.000	1.600	445,-	2.590,-	1.310,-	3.670,-	2.890,-	935,-	650,-	2	305,-	360,-	
16.000	1.600	490,-	2.975,-	1.490,-	4.310,-	3.385,-	1.030,-	770,-	2	305,-	360,-	
10.000	2.000	360,-	1.990,-	995,-	2.915,-	2.280,-	745,-	530,-	2	335,-	395,-	
13.000	2.000	445,-	2.590,-	1.310,-	3.670,-	2.890,-	935,-	650,-	2	335,-	395,-	
15.500	2.000	490,-	2.975,-	1.490,-	4.310,-	3.385,-	1.030,-	770,-	2	335,-	395,-	
20.000	2.000	500,-	3.010,-	1.510,-	4.415,-	3.455,-	1.055,-	935,-	2	335,-	395,-	
25.000	2.000	595,-	3.565,-	1.780,-	5.305,-	4.150,-	1.225,-	1.045,-	2	335,-	395,-	
30.000	2.000	720,-	4.210,-	2.125,-	6.300,-	4.930,-	1.465,-	1.200,-	2	335,-	395,-	
20.000	2.500	500,-	3.010,-	1.510,-	4.415,-	3.455,-	1.055,-	935,-	2	385,-	455,-	
25.000	2.500	595,-	3.565,-	1.780,-	5.305,-	4.150,-	1.225,-	1.045,-	2	385,-	455,-	
30.000	2.500	720,-	4.210,-	2.125,-	6.300,-	4.930,-	1.465,-	1.200,-	2	385,-	455,-	
40.000	2.500	800,-	4.440,-	2.220,-	6.590,-	5.160,-	1.610,-	1.270,-	3	385,-	455,-	
50.000	2.500	970,-	5.450,-	2.725,-	7.990,-	6.250,-	1.955,-	1.525,-	4	385,-	455,-	
60.000	2.500	1.140,-	6.420,-	3.205,-	9.410,-	7.370,-	2.315,-	1.800,-	4	385,-	455,-	
40.000	2.900	800,-	4.440,-	2.220,-	6.590,-	5.160,-	1.610,-	1.270,-	3	405,-	475,-	
50.000	2.900	970,-	5.450,-	2.725,-	7.990,-	6.250,-	1.955,-	1.525,-	4	405,-	475,-	
60.000	2.900	1.140,-	6.420,-	3.205,-	9.410,-	7.370,-	2.315,-	1.800,-	4	405,-	475,-	
80.000	2.900	1.310,-	7.475,-	3.730,-	11.135,-	8.750,-	2.690,-	2.195,-	5	405,-	475,-	
100.000	2.900	1.610,-	9.190,-	4.595,-	13.645,-	10.690,-	3.290,-	2.725,-	6	405,-	475,-	

auf Anfrage

Beschichtung nach TRbF 401 (VK-AI) inkl. TÜV-Abnahme im Werk

Lagertanks nach DIN 6618

ein- oder doppelwandige Ausführung
außen auf unbehandelter Oberfläche grundiert

Nenn- Inhalt	Tank Durch- messer	einwandig	doppel- wandig	zusätzliche Leistungen					
		auf Rohrflüssen oder Fußring Dichte <= 1,0	auf Rohrflüssen oder Fußring Dichte <= 1,0	Mehrpreis für Profil- flüsse Dichte <= 1,9	Leiter und Bühne **	Inhalts- anzeiger ohne Skala (nur für Heizöl)	weiterer Anstrich > 35 µ (Sonder- lack auf Anfrage)	außen sand- strahlen SA 2.3 DIN 55928	außen hochge- zogenes Füllrohr DN 80
Liter	mm	EURO €	EURO €	EURO €	EURO €	EURO €	EURO €	EURO €	EURO €
5.000	1.600	3.985,-	5.320,-	1.265,-	2.495,-	475,-	430,-	480,-	805,-
7.000	1.600	4.320,-	5.770,-	1.265,-	2.825,-	535,-	490,-	635,-	870,-
10.000	1.600	5.160,-	6.625,-	1.265,-	3.445,-	635,-	595,-	875,-	1.020,-
13.000	1.600	5.990,-	8.030,-	1.265,-	4.080,-	785,-	720,-	1.030,-	1.160,-
10.000	2.000	6.710,-	7.880,-	1.575,-	2.830,-	640,-	595,-	875,-	850,-
13.000	2.000	7.810,-	9.900,-	1.575,-	3.120,-	790,-	720,-	1.030,-	930,-
20.000	2.000	8.700,-	11.350,-	1.575,-	4.040,-	1.055,-	1.235,-	1.250,-	1.160,-
25.000	2.000	9.755,-	12.815,-	1.575,-	4.645,-	1.270,-	1.450,-	1.320,-	1.285,-
20.000	2.500	10.500,-	13.810,-	2.005,-	3.260,-	1.055,-	1.235,-	1.250,-	930,-
25.000	2.500	11.555,-	15.200,-	2.005,-	3.635,-	1.265,-	1.450,-	1.320,-	1.020,-
30.000	2.500	13.020,-	17.360,-	2.005,-	4.030,-	1.495,-	1.705,-	1.610,-	1.100,-
40.000	2.500	14.830,-	20.340,-	2.005,-	4.805,-	1.700,-	1.870,-	1.775,-	1.290,-
30.000	2.900	14.990,-	19.310,-	4.275,-	3.535,-	1.490,-	1.705,-	1.610,-	985,-
40.000	2.900	17.990,-	23.310,-	4.275,-	4.075,-	1.700,-	1.870,-	1.775,-	1.100,-
50.000	2.900	20.700,-	26.930,-	4.275,-	4.660,-	1.915,-	2.290,-	2.165,-	1.265,-
60.000	2.900	22.765,-	29.400,-	4.275,-	5.240,-	2.255,-	2.710,-	2.545,-	1.405,-
80.000	2.900	25.705,-	35.310,-	5.040,-	9.320,-	2.645,-	3.110,-	2.950,-	1.640,-
100.000	2.900	29.110,-	40.420,-	5.040,-	10.470,-	3.500,-	3.815,-	3.610,-	1.910,-

** Bei Nenninhalt 80.000 und 100.000 Liter mit Ruhebhühne gemäß Unfallverhütungsvorschriften

Zubehör für Lagertanks nach DIN 6618

seitlicher Halsstutzen (nur für einwandige Tanks)	Flanschstutzen PN16	Vakuum-Leckanzeiger (nicht-Ex)
mit Blinddeckel DN 500 455,- €	DN 25 190,- €	mit Montagezubehör für DIN 6618
mit Blinddeckel DN 600 550,- €	DN 32 190,- €	ohne Leitungen 1.440,- €
mit Blinddeckel DN 800 1.480,- €	DN 40 190,- €	Grenzwertgeber
	DN 50 190,- €	baumustergeprüft, mit PTB-Nummer
	DN 65 250,- €	Sondenlänge 700 mm 1.235,- €
	DN 80 250,- €	Sondenlänge 1000 mm 1.260,- €
	DN 100 250,- €	Sondenlänge 1500 mm 1.260,- €
	DN 125 250,- €	Absperrkugelhahn DN80 PN16
	DN 150 250,- €	für Füll-Leitung einschließlich
	DN 200 360,- €	TW-Verschluß und Tropfwanne 860,- €

Preise zuzüglich gesetzlicher Mehrwertsteuer! - Unverbindliche Preisempfehlung -

Stahl-Schachtabdeckungen für Domschächte

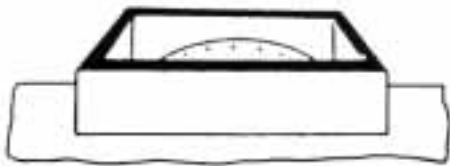
nicht für Fahrbahnen geeignet

Schachtabdeckungen aus Stahl, 800x800 mm.
Aus stabilem Rahmen und Deckel.

		gründiert EURO €	verzinkt EURO €
Schachtabdeckung, begehbar, 15 kN Prüflast mit Dornverschluß, tagwasserdicht, übergreifendem Deckel, Scharnieren und Aufhaltevorrückung wasserdicht , mehrfach verschraubt, mit Gummidichtung, Deckel bodeneben eingelegt	Klasse A	192,--	310,--
		405,--	575,--
Schachtabdeckung, befahrbar, 100 kN Prüflast mit Dornverschluß, tagwasserdicht, übergreifendem Deckel, Scharnieren und Aufhaltevorrückung wasserdicht , mit Gummidichtung, Deckel bodeneben eingelegt mit Zentralschraubverschluß , wasserdicht , mit Gummidichtung, Deckel bodeneben eingelegt		616,--	865,--
		712,--	1.080,--
		1.289,--	1.896,--
Schachtabdeckung, befahrbar, 150 kN Prüflast mit Dornverschluß, tagwasserdicht, übergreifendem Deckel, Scharnieren und Aufhaltevorrückung mit Zentralschraubverschluß , wasserdicht , mit Gummidichtung, Deckel bodeneben eingelegt	Klasse B	657,--	882,--
		1.320,--	2.050,--
Schachtabdeckung, befahrbar, 400 kN Prüflast mit Zentralschraubverschluß , wasserdicht , mit Gummidichtung, Deckel bodeneben eingelegt	Klasse D	1.560,--	2.305,--
Gasdruckheber , als Öffnungshilfe für Abdeckung mit Zentralschraubverschluß		280,--	
Stahl-Aufstockelement für bestehende, höhenverstellbare Schächte von 200 - 500 mm, Höhe bitte angeben für Schacht 1000 x 1000 mm für Schacht 1100 x 1100 mm		805,-- 970,--	
Fernfüllschächte und Sonderdomschächte		- Preis auf Anfrage -	

Änderungen bezügl. Preis, Technik, Ausführung und Geschäftsbedingungen jederzeit ohne vorherige Mitteilung möglich und vorbehalten
Preise zuzüglich gesetzlicher Mehrwertsteuer ! - Unverbindliche Preisempfehlung -

Fertigdomschächte und -kragen



Domschachtkragen nach DIN 6627

Domschachtkragen, Höhe 200 mm
für Behälter ab 1600 mm Durchmesser

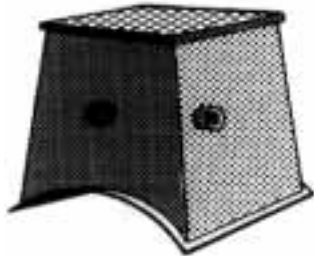
quadratisches Außenmaß 1000 x 200 mm hoch

650,- €

rechteckiges Außenmaß 200 x 1000 x 200 mm hoch

1.140,- €

Domschachtkragen sind außen bitumenisoliert und innen mit einer vorläufigen Rostschutzgrundierung versehen



Stahl-Domschacht mit Schachtabdeckung

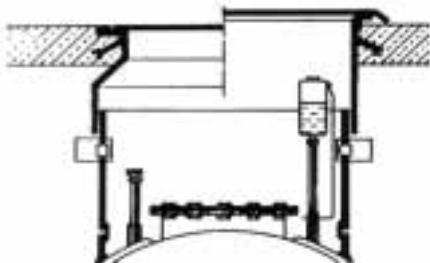
800 x 800 mm
für Erdüberdeckungen von
500 / 600 / 700 / 800 mm

begehbar 1.300,- €

einteilig,
werkseitig mit dem Behälter verschweißt

Andere Höhen auf Anfrage
gegen Mehrpreis

Fertigdomschächte aus Stahl nach DIN 6626



Fertigdomschächte aus Stahl in quadratischer Form, werkseitig mit dem Behälter verschweißt. Ab einer Gesamthöhe von 3,1 m (Tank+Schacht) muß aus transporttechnischen Gründen der Schacht geteilt geliefert werden. Der Behälter wird in diesem Fall mit dem Schachtunterteil (200 mm hoch) versehen.

Das Oberteil ist bauseits aufzuschweißen und die Schweißnaht zu isolieren.

Stahlschächte sind beidseitig quer zur Längsachse mit je einer Muffe 1" und je einem Anschlußstutzen für 100 mm Kunststoffrohr versehen.

Schacht innen auf unbehandelter Oberfläche grundiert, außen wie Behälter bitumenisoliert. Sonderisolierungen gegen Mehrpreis.

Stahldomschächte nach DIN 6629 ohne Schachtabdeckungen

Einsetzbar im begehbaren Bereich, Schacht 1000 x 1000 x 800 mm hoch Schacht 1100 x 1100 x 800 mm hoch Doppelschacht 2000 x 1000 x 800 mm hoch	bis Tankdurchmesser 2000 mm einteilig einteilig einteilig	1.405,- € 1.525,- € 2.570,- €
Einsetzbar im begehbaren und befahrbaren Bereich, Schacht 1000 x 1000 mm, 800-1000 mm höhenverstellbar Schacht 1100 x 1100 mm, 800-1000 mm höhenverstellbar Doppelschacht 2000 x 1000 mm, 800-1000 mm höhenverstellbar	zweiteilig bis Tankdurchmesser 2500 mm dreiteilig bis Tankdurchmesser 2900 mm zwei- und dreiteilig zwei- und dreiteilig zwei- und dreiteilig	1.655,- € 1.800,- € 2.630,- €
Zusätzliche Rohrdurchführungen bis DN 100 bis DN 200 bis DN 300	(Standard 1 x DN 100, 1 x 2")	125,- € 125,- € 125,- €
Mehrpreis für Schacht-Erhöhung pro 100 mm 1000 x 1000 mm 1100 x 1100 mm 2000 x 1000 mm		85,- € 90,- € 145,- €
Mehrpreis für Kunststoff-Beschichtung außen (nur in Verbindung mit Tank-Außenisolierung aus GFK oder Epoxidharz) 1000 x 1000 x 1000 mm 1100 x 1100 x 1000 mm 2000 x 1000 x 1000 mm		385,- € 420,- € 700,- €
Mehrpreis für Innenbeschichtung des Schacht-Unterteils nach TRbF 401/402 (nur in Verbindung mit Tank-Innenbeschichtung) 1000 x 1000 x 1000 mm 1100 x 1100 x 1000 mm 2000 x 1000 x 1000 mm	TRbF 401 TRbF 402 TRbF 401 TRbF 402 TRbF 401 TRbF 402	370,- € 370,- € 420,- € 420,- € 635,- € 635,- €

Oberirdische Tankanlagen

für Diesel und Heizöl nach DIN 6616/2

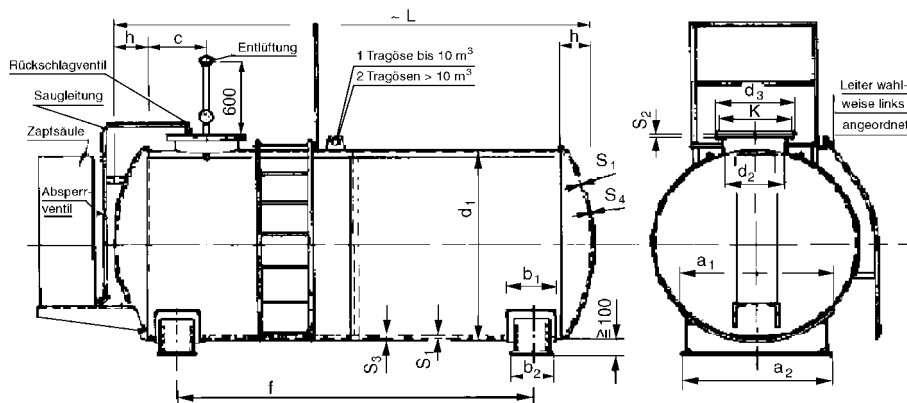
Doppelwandiger Lagerbehälter nach DIN 6616/2 und RG 998 mit fest angeschweißten Stahlsattelfüßen in Kastenform, Leiter und Peilpodest, einschließlich der erforderlichen Armaturen bestehend aus: Füllstutzen 2" mit TW-Verschluss, Entlüftungsstutzen 1 1/2" mit Kappe, Peilrohr mit Peilstab und Peiltabelle, Saugrohr 1 1/4" mit Heberschutzventil, Ms-Absperrschieber und Kupferwellrohr, Grenzwertgeber, optisches Leckanzeigegerät mit Leckflüssigkeit und Prüfhahn, Zapfsäulenkonsole, jedoch ohne Zapfsäule. Der Tank ist innen roh, die Anlage außen sandgestrahlt, mit einem Grund- und Deckanstrich versehen, Farbton nach Wunsch. Die Anlagenteile werden bei Behältern bis 2000 mm Ø fertig montiert, ohne elektr. Anschluß, einschließlich der erforderlichen Prüfzeugnisse.

Nenninhalt	Tank Durchmesser	Tank nach DIN 6616	Sattelfüße	Säulenpodest (f. Diesel)	Leiter u. Peil-Podest	Armatur (f. Diesel)	Grenzwertgeber	Leckanzeigepfventil	sandstrahlen incl. Füße	Anstrich incl. Füße	Gesamt
Liter	mm	EURO €	EURO €	EURO €	EURO €	EURO €	EURO €	EURO €	EURO €	EURO €	EURO €
3.000	1.250	3.460,-	935,-	545,-	---	1.191,-	95,-	205,-	445,-	435,-	7.311,-
5.000	1.600	3.635,-	1.210,-	545,-	1.030,-	1.191,-	95,-	205,-	510,-	475,-	8.896,-
7.000	1.600	4.040,-	1.210,-	545,-	1.030,-	1.191,-	95,-	205,-	630,-	520,-	9.466,-
10.000	1.600	5.090,-	1.210,-	545,-	1.030,-	1.191,-	95,-	205,-	835,-	620,-	10.821,-
13.000	1.600	6.215,-	1.210,-	545,-	1.030,-	1.191,-	95,-	300,-	1.025,-	740,-	12.351,-
16.000	1.600	7.580,-	1.210,-	545,-	1.030,-	1.191,-	95,-	300,-	1.120,-	860,-	13.931,-
20.000	2.000	8.330,-	1.835,-	545,-	1.200,-	1.206,-	95,-	300,-	1.185,-	1.065,-	15.761,-
25.000	2.000	9.695,-	1.835,-	545,-	1.200,-	1.206,-	95,-	300,-	1.355,-	1.175,-	17.406,-
30.000	2.000	11.555,-	1.835,-	545,-	1.200,-	1.206,-	95,-	300,-	1.595,-	1.330,-	19.661,-
40.000	2.500	15.410,-	3.070,-	545,-	1.835,-	1.241,-	95,-	300,-	1.840,-	1.500,-	25.836,-
50.000	2.500	17.590,-	3.070,-	545,-	1.835,-	1.241,-	95,-	600,-	2.185,-	1.755,-	28.916,-
60.000	2.500	20.375,-	3.070,-	545,-	1.835,-	1.241,-	95,-	600,-	2.545,-	2.030,-	32.336,-
80.000	2.900	27.950,-	4.510,-	545,-	2.410,-	1.276,-	95,-	600,-	2.990,-	2.445,-	42.821,-
100.000	2.900	32.580,-	4.510,-	545,-	2.410,-	1.276,-	95,-	600,-	3.590,-	2.975,-	48.581,-

Montage der Zapfsäule 730,00 €
 Mehrpreis für Saugleitung R 2", mit Heberschutz- und Absperrventil 380,00 €
 Mehrpreis für Füllrohr R 3" 140,00 €

Preise zuzüglich gesetzlicher Mehrwertsteuer! - Unverbindliche Preisempfehlung -

Armaturenteile ab Behälterdurchmesser 2.500 mm werden aus transporttechnischen Gründen lose mitgeliefert und müssen bauseits mit dem Behälter verschraubt werden.

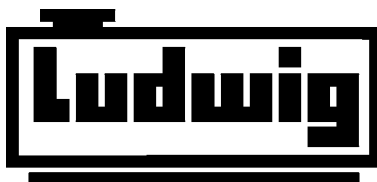


Preise für Zapfsäulen und weiteres Zubehör auf Anfrage

Inhalt m³	d ₁	~L	h	S ₁	S ₃	S ₄	f	b ₁	a ₁	b ₂	a ₂	d ₂	d ₃	K	S ₂	Schrb.	c
5	1.600	2.770	260	5	3	3	1.770	350	1.200	350	1.390	500	620	580	16	28 x M 16	700
7		2.770															
10		5.305															
13		6.800															
16		8.295															
20	2.000	6.840	320	6	3	3	5.395	610	1.800	550	1.750	600	720	680	16	32 x M 16	700
25		7.005															
30		8.615															
40		6.760															
50	2.500	10.700	400	7	4	5	8.820	970	2.200	900	2.390	600	720	680	16	32 x M 16	700
60		10.880															
80		12.780															
100	2.900	15.750	450	9	4	5	13.360	1.390	2.600	1.300	2.810	600	720	680	16	32 x M 16	700
		10.295															

Sämtliche Preise verstehen sich frei Baustelle, soweit anfahrbar, bis 20.000 Liter zur ebenen Erde abgeladen. Für größere Anlagen muß bauseits ein Kran zur Verfügung gestellt werden.

Änderungen bezügl. Preis, Technik, Ausführung und Geschäftsbedingungen jederzeit ohne vorherige Mitteilung möglich und vorbehalten
 Preise zuzüglich gesetzlicher Mehrwertsteuer! - Unverbindliche Preisempfehlung -



GARANTIEBEDINGUNGEN

für eine Teilgarantie von

10 Jahren

Für einen Erdtank LUDWIG-SPEZIAL übernehmen wir dem Betreiber gegenüber ab Liefertag für alle von uns gesetzlich zu vertretenden und nur durch Innenkorrosion entstandenen Schäden eine

BESONDERE GEWÄHRLEISTUNG.

IM SCHADENSFALL UMFASST UNSERE LEISTUNG:

Fachmännische Reparatur oder Ersatzlieferung nach unserer Wahl. Für 10 Jahre ab Lieferdatum übernehmen wir außerdem zusätzlich bis zu den nachfolgend aufgeführten Höchstbeträgen unserer Produkt-Haftpflichtversicherung:

1. Aus- und Wiedereinbau des Behälters inkl. Zubehör.
2. Anfallende Transport- und Krankkosten.
3. Gesetzliche Schadensersatzansprüche gegen uns als Hersteller / Verteiler / Montagebetrieb für Schäden an Gewässern und sonstige Folgeschäden.

Daneben gelten die Gewährleistungsbestimmungen unserer allgemeinen Verkaufs- und Lieferbedingungen. Für sämtliches Zubehör gilt die gesetzliche Gewährleistungsfrist des Kaufvertrages.

DIE ANSPRÜCHE AUS VORSTEHENDEN ZIFFERN 1., 2. UND 3. SIND DURCH UNSERE BETRIEBS- UND ERWEITERTE PRODUKTHAFTPFLICHTVERSICHERUNG MIT FOLGENDEN HÖCHSTBETRÄGEN ABGESICHERT:

500.000 € für Personenschäden
250.000 € für Gewässerschäden
100.000 € für Sachschäden

Auf diese Höchstbeträge beschränken sich unsere Leistungen, auch soweit sie durch diese Versicherung nicht abgedeckt sind.

Voraussetzungen für die Verpflichtungen aus dieser Urkunde:

Der Tankbetreiber läßt durch LUDWIG alle 5 Jahre, gerechnet ab Lieferdatum, je eine Tankreinigung mit Innenkontrolle gegen marktübliche Berechnung durchführen. Die Arbeiten dürfen nur durch **unsere** oder durch von uns autorisierte Monteure durchgeführt werden. Der Wartungsvertrag hierüber muß spätestens 30 Tage ab Lieferdatum, durch rechtsverbindliche Unterschrift des Betreibers anerkannt, bei uns eingehen.

1. Der Behälter wird entsprechend den gültigen gesetzlichen Vorschriften transportiert, eingebaut, montiert, geprüft und betrieben.
2. Der Tank wird ausschließlich zur Lagerung von handelsüblichem **HEIZÖL** nach DIN 51603 oder **DIESELKRAFTSTOFF** nach DIN 51601 verwendet.
3. Es darf ohne unsere ausdrückliche, schriftliche Zustimmung kein Eingriff und keine Veränderung an Tank und Zubehör vorgenommen werden. Jeder Schaden wird uns binnen 24 Stunden durch eingeschriebenen Brief gemeldet.
4. Bei Verstoß gegen eine dieser Bedingungen erlischt unsere Garantieleistung.

VERKAUF- UND LIEFERBEDINGUNGEN

(Stand Mai 2002) der Firma Walter Ludwig, Behälter- und Anlagenbau

I. Angebote und Abschlüsse

- Unsere Angebote sind freibleibend und unverbindlich. Bis zu unserer schriftlichen Auftragsbestätigung behalten wir uns vor, jederzeit ohne Angabe von Gründen von unserem Angebot zurückzutreten. Kosten- und Schadensersatz leisten wir in diesem Falle nicht.
- Mündliche, fernschriftliche und telefonische Abmachungen sind für uns erst nach unserer schriftlichen Bestätigung bindend.
- Für alle unsere Lieferungen und Leistungen, einschließlich Beratungsleistungen und Auskünfte, sind ausschließlich die folgenden Bedingungen maßgebend. Anderslautende Bedingungen unseres Auftraggebers sind für uns unverbindlich und zwar auch dann, wenn wir ihnen nicht ausdrücklich widersprochen haben.
- Technische Angaben in Wort, Zahl oder Bild, z.B. über Gewichte und Abmessungen, sind für uns nur dann verbindlich, wenn wir sie ausdrücklich als verbindlich bezeichnet haben; im übrigen erfolgen solche Angaben ohne Haftung für uns. Technische Unterlagen und Leistungen sind vom Auftraggeber, soweit nicht ausdrücklich anders vereinbart, binnen fünf Arbeitstagen ab Datum des Poststempels, Telefax oder E-Mail auf Richtigkeit und Vollständigkeit zu prüfen. Erhalten wir während dieser Frist keine schriftliche Nachricht durch den Auftraggeber, so kommt dies einer Genehmigung ohne Einwände mit gleichzeitiger Fertigungsfreigabe gleich. Korrekturen, Einwände und Änderungen durch den Auftraggeber, die erst nach Ablauf dieser Frist bei uns eingehen, sind kostenmäßig stets vom Auftraggeber zu tragen. Eine evtl. vereinbarte Vertragsstrafe für verspätete Lieferung fällt in diesem Falle nicht an.
- Wir setzen voraus, dass Angaben, Spezifikationen, Zeichnungen, Pläne, Dokumente und sonstige Unterlagen des Anfragenden oder Auftraggebers von ihm auf Richtigkeit, Plausibilität, Gesetzeskonformität, Durchführbarkeit und Eignung für den beabsichtigten Verwendungszweck geprüft wurden und von uns ohne eigene Prüfung verwendet werden können. Sollte für uns eine gesetzliche oder sonstige Verpflichtung zur Prüfung von Angaben, Spezifikationen, Zeichnungen, Plänen, Dokumenten oder sonstigen Unterlagen des Anfragenden / Auftraggebers bestehen, so entbindet uns der Anfragende / Auftraggeber hiervon ausdrücklich.
- Texte, Pläne, Zeichnungen, Verfahren, Konstruktionen, Gutachten, Statiken, Nachweise, Dokumente, Dokumentationen und sonstige Unterlagen, die als Bestandteil unserer Lieferung/Leistung dem Auftraggeber übergeben werden, verbleiben unser geistiges Eigentum und sind urheberrechtlich geschützt. Jede Vervielfältigung oder Gewährung von Einsicht an Dritte, ob vollständig oder auszugsweise, bedarf unserer ausdrücklichen schriftlichen Zustimmung. Sie dürfen vom Auftraggeber nur für das mit unserer Firma abgewickelte Projekt verwendet werden. Gleiches gilt für Texte, Pläne, Zeichnungen, Verfahren, Konstruktionen, Gutachten, Statiken, Nachweise, Dokumente, Dokumentationen und sonstige Unterlagen aus unseren Angeboten. Sollten diese ganz oder auszugsweise vom Anfragenden vervielfältigt, übernommen oder als Anfrage und Ausschreibung verwendet werden, so sind wir berechtigt, nicht nur unsere Kosten für die Erstellung des Angebotes abzurechnen, sondern auch Schadensersatz für die Weitergabe unseres Know-Hows zu verlangen.
- Die unberechtigte Weitergabe unserer Unterlagen werden wir darüber hinaus strafrechtlich verfolgen.
- Der Auftraggeber ist verpflichtet, für sämtliche behördliche Genehmigungen und Eignungsfeststellungen zu sorgen, insbesondere von bau-, wasser-, verkehrs- und gewerberechtlicher Seite.
- Trifft der Auftraggeber vom zustande gekommenen Vertrag zurück, macht er sich schadensersatzpflichtig. In diesem Falle sind wir auch berechtigt, pauschalierten Schadensersatz in Höhe von 15 % des Auftragswertes geltend zu machen. Dem Auftraggeber wird der Nachweis gestattet, dass ein Schaden überhaupt nicht entstanden oder wesentlich niedriger ist als die von uns in Rechnung gestellte Pauschale.
- Es gelten nur jene DIN-, EU- und sonstigen Normen, Regelwerke und technische Standards als Liefergrundlage, die ausdrücklich in der Auftragsbestätigung aufgeführt wurden.

II. Arbeiten auf Baustellen

- Der Arbeitgeber sorgt für uns kostenfrei dafür, dass
- bis unmittelbar zur Baustelle, Montagestätte und / oder Baugrube eine befestigte An- und Abfahrtsweg für schwere LKW sowie geeignete Flächen für die Zwischenlagerung und Durchführung der Arbeiten vorhanden sind, die eine reibungslose Abwicklung der Arbeiten einschließlich der An- und Abfahrt gewährleisten,
 - sich die Baugrube, die Baustelle und/oder Montagestätte in einem Zustand befinden, der eine reibungslose, gefahrfreie und sichere Abwicklung der Arbeiten – insbesondere des Schweißens in einer explosionsfreien Atmosphäre zulässt und gewährleistet,
 - geeignete Hebezeuge, Gerüste, Leitern und Sicherheitseinrichtungen in ausreichender Anzahl und Menge an der Baustelle vorhanden sind, die ein gefahrloses Arbeiten einschließlich des Auf- und Abfahrens von Behältern, Tanks, Vormaterial und Gerätschaften ermöglichen,
 - Strom, Wasser und sonstige Hilfsstoffe einschließlich der Anschlüsse in ausreichender Zahl und Menge sowie in geeigneter Form unmittelbar an der Arbeits- bzw. Montagestätte zur Verfügung gestellt werden,
 - sanitäre Anlagen sowie Sozialräume für unser Montagepersonal entsprechend den Arbeitsstättenrichtlinien vorhanden sind,
 - sich ein Sachkundiger an der Baustelle befindet, der zur Entgegen- und Abnahme der Ware berechtigt ist und diese auf ihre Vollständigkeit und ihren einwandfreien Zustand prüfen kann.

- Obiges gilt auch für evtl. notwendige Nacharbeiten.
- Ist der Auftraggeber einer oder mehrerer der vorgenannten Verpflichtungen nach pflichtgemäßem Ermessen unseres Montageleiters oder Fahrers nicht nachgekommen, so sind wir berechtigt:
- die Arbeiten jederzeit abzubrechen und die uns entstandenen Kosten in vollem Umfang abzurechnen,
 - den Tank, Behälter, Zubehörsätze und / oder sonstige Ware außerhalb der Baustelle oder abseits der Baugrube unter Ausschluss jeglicher Gefahrtragung, Verantwortung und Gewährleistung abzuladen oder die Ware ganz oder teilweise in unser Werk zurück zu nehmen, wobei der Auftraggeber sämtliche Kosten für die Zwischenlagerung in unserem Freilager sowie die erneute An- und Abfahrt unserer Fahrzeuge zu tragen hat. In diesem Falle sind wir auch berechtigt pauschale 5 % des Auftragswertes je angefangener Monat zusätzlich der Kosten für das Auf- und Abbladen in Rechnung zu stellen. Der Auftraggeber hat auch in diesem Falle das Recht nachzuweisen, dass in diesem Falle ein Schaden nicht entstanden oder wesentlich niedriger als diese Pauschale ist. Gefahr und Haftung gehen unmittelbar nach unserer Ankunft an der Baustelle auf den Auftraggeber über. In jedem Fall sind wir berechtigt, die Ware sofort nach Anlieferung in Rechnung zu stellen.
 - sämtliche Kosten, die uns ohne unser Verschulden durch Wartezeiten und uns unbekanntere Erschwernisse entstehen, nach den zur Zeit der Ausführung bei uns üblichen Sätzen, die dem Auftraggeber auf Anforderung mitgeteilt werden, einschließlich evtl. Überstundenzuschläge, Auslösung, Spesen und Übernachtungskosten anzurechnen. Dies gilt insbesondere für die verzögerte Beistellung eines Krans oder sonstiger geeigneter Abladegeräte oder wenn Werkzeug und Kleinteilematerial über Steigungen, Treppen oder längere Strecken (mehr als 30 m) zum Montageplatz getragen werden muss.

III. Preise

Unsere Preise verstehen sich in Euro und gelten ab unserem Werk unverpackt. Lediglich für Behälter nach DIN 6808, 6816 und 6818, falls diese innerhalb der Bundesrepublik frei Baustelle ohne Abladen und ohne Aufstellung geliefert werden, wobei die Kosten für Verpackung und etwaige Transportversicherung dem Auftraggeber zusätzlich berechnet werden. In den in unseren Preislisten aufgeführten Preisen ist die gesetzliche Mehrwertsteuer nicht enthalten. Die Mehrwertsteuer wird in der jeweils gesetzlichen Höhe zusätzlich in Rechnung gestellt. Die Berechnung von Zuschlägen behalten wir uns vor, falls:

- unsere Arbeiten außerhalb der üblichen Arbeitszeit (z.Zt. Montag bis Freitag von 7.00 Uhr bis 16.00 Uhr) ausgeführt werden müssen, oder
- irgendwelche in der Auftragsbestätigung nicht aufgeführte Vor- oder Nebenarbeiten anfallen, ohne deren Erledigung der Auftrag nicht zweckmäßig und zügig ausgeführt werden kann, oder
- die zu bearbeitenden Baustellen nicht einwandfrei zugänglich, insbesondere für unsere Fahrzeuge nicht befahrbar sind oder Werkzeuge und Material über Steigungen zum Montageplatz getragen werden müssen.

IV. Preislisten

Wir behalten uns vor, Preise und technische Angaben jederzeit und ohne Angaben von Gründen zu ändern oder zu korrigieren. Ein Rechtsanspruch auf Mitteilung der Änderung oder Lieferung in der abgebildeten oder spezifizierten Form besteht nicht. Sämtliche Preise und Angaben einer Preisliste werden mit dem Erscheinen einer neuen Preisliste unwirksam. Irrtümer behalten wir uns vor.

V. Zahlungsbedingungen

Wenn nicht schriftlich etwas anderes vereinbart ist, sind unsere Rechnungen innerhalb der in den Rechnungen gesondert aufgeführten Fristen zur Zahlung fällig, unbeschadet des Rechts der Mängelrüge. Ein Skontoabzug ist unzulässig, wenn Forderungen auf Grund älterer fälliger Rechnungen ganz oder teilweise noch nicht beglichen sind.

VI. Liefer- / Leistungsfristen und -termine

- Angaben über Lieferzeiten in unseren Angeboten basieren stets auf unserem Auftragsbestand und Auslastungsgrad zum Zeitpunkt der Erstellung des Angebotes. Da diese Faktoren bei Auftragserteilung erheblich verändert sein können, sind unsere Lieferzeitangaben stets unverbindlich und können extremen Schwankungen unterliegen.
- Sollte eine/vereinbarte/r Liefer- / Leistungsfrist oder – termin von uns um mehr als zwei Wochen überschritten werden, so ist der Auftraggeber verpflichtet, eine angemessene Nachfrist zu setzen. Soweit die Lieferung oder Leistung bis zum Ablauf dieser Nachfrist aus von uns zu vertretenden Gründen nicht erbracht wird, hat der Auftraggeber – vorbehaltlich der Regelung unter Ziff. VIII – das Recht, von dem nicht erfüllten Teil des Vertrages zurückzutreten. Der Rücktritt muss unverzüglich nach Ablauf der vom Auftraggeber gesetzten Nachfrist schriftlich erklärt werden.
- Schadensersatzansprüche unseres Auftraggebers sind in allen Fällen verspäteter Lieferung auch nach Ablauf einer uns gesetzten Nachfrist ausgeschlossen; dies gilt jedoch nicht, soweit wir in Fällen des Vorsatzes oder groben Fahrlässigkeit von uns oder unseren Erfüllungsgehilfen rechtlich zwingend haften.

VII. Abruf, Abnahme

Bei Abschlüssen über laufende Lieferungen von längerer Dauer sind Abrufe und entsprechende Spezifikationen für ungefähr gleiche Monatsmengen an uns zu erteilen. Wird nicht rechtzeitig abgerufen oder spezifiziert, so sind wir nach fruchtloser Nachfrist berechtigt, selbst zu spezifizieren und die Ware anzuliefern oder von dem noch nicht erfüllten Teil des Vertrags zurückzutreten oder Schadensersatz wegen Nichterfüllung zu verlangen. Gerät der Auftraggeber in Abnahmeverzug, so sind wir nach fruchtloser Nachfristsetzung berechtigt, vom Abschluss zurückzutreten oder Schadensersatz wegen Nichterfüllung zu verlangen; bei Abnahmeverzug sind wir berechtigt, 5 % des Auftragswerts je angefangener Monat zu berechnen. Der Auftraggeber hat auch in diesem Fall das Recht nachzuweisen, dass uns ein Schaden überhaupt nicht oder wesentlich niedriger entstanden ist als die geforderte Pauschale.

VIII. Höhere Gewalt

Ereignisse höherer Gewalt berechtigen uns, die Lieferung oder Nachlieferung der ausgefallenen Erzeugnisse / Sendungen bzw. die (Nach-)leistung der in Auftrag gegebenen Arbeiten um die Dauer der Behinderung und einer angemessenen Ablaufzeit hinauszuschieben oder wegen des noch nicht erfüllten Teiles vom Vertrag zurückzutreten, und zwar auch dann, wenn das Geschäft während des Vorliegens solcher Umstände abgeschlossen ist. Der höheren Gewalt stehen alle Umstände gleich, die unsere Lieferung oder Leistung ohne unser Verschulden wesentlich erschweren oder unmöglich machen, insbesondere Feuer, Verkehrssperre, Rohstoffmangel, Export- und Importverbote, Störungen des Betriebes oder des Transports, innere Unruhen oder Notstandssituationen, gleich viel ob solche Störungen bei uns selbst oder bei unseren Lieferanten oder im öffentlichen Verkehr eintreten. Der Auftraggeber kann von uns die Erklärung verlangen, ob wir innerhalb einer angemessenen Frist liefern bzw. leisten oder zurücktreten. Erklären wir uns nicht, so kann der Auftraggeber seinerseits vom Vertrag zurücktreten. Schadensersatzansprüche unseres Auftraggebers sind in vorgenannten Fällen ausgeschlossen.

IX. Gefährübergang

Die Gefahr des zufälligen Unterganges oder der zufälligen Verschlechterung geht mit unserer Meldung der Versandbereitschaft gegenüber dem Auftraggeber spätestens mit dem Abtransport der Ware von unserem Werk, auf den Auftraggeber über. Handelt es sich bei dem Geschäft um einen Verbrauchsgüterkauf, d. h. dem Kauf einer beweglichen Sache durch einen Verbraucher von einem Unternehmer, so richtet sich der Gefährübergang nach den entsprechenden gesetzlichen Bestimmungen.

X. Haftung für Mängel, Schadensersatzpflicht

- Für erkennbare und verborgene Mängel haften wir lediglich im folgenden Umfang:
 - Sofern nicht schriftlich etwas anderes vereinbart ist, sind alle diejenigen Teile der uns gelieferten Ware nach unserer Wahl unentgeltlich auszubessern oder neu zu liefern, die innerhalb der vereinbarten Gewährleistungsfrist nachweisbar infolge eines vor der Lieferung liegenden von uns zu vertretenden Umstandes, insbesondere fehlerhafter Bauart, schlechten Materials oder mangelhafter Ausführung unbrauchbar werden oder deren Brauchbarkeit erheblich beeinträchtigt wird. Sofern wir ausnahmsweise mit unserem Auftraggeber schriftlich eine längere als die vereinbarte Gewährleistungsfrist vereinbaren, gilt eine solche Vereinbarung nicht für bewegliche Teile, wie z.B. Pumpen, Meß-, und Regeltechnik, Armaturen, Ölstandsanzeiger, Leckanzeigaraturen usw. In Bezug auf solche beweglichen Teile verbleibt es in jedem Fall bei der ursprünglich vereinbarten Gewährleistungsfrist.
 - Von der Mängelhaftung sind Korrosionsschäden ausgenommen, die nicht auf fehlerhafte Isolierung, Bedichtung und unnatürlicher Erosion zurück zu führen sind.
 - Zeigen sich innerhalb der vereinbarten Gewährleistungsfrist in Bezug auf von uns nicht im Zusammenhang mit einer Lieferung ausgeführten Montagearbeiten und sonstigen Dienstleistungen Mängel, die nachweisbar auf eine nicht fachgerechte Arbeitsleistung zurückzuführen sind, so leisten wir nach unserer Wahl unentgeltlich Nachbesserung oder führen die Arbeiten neu durch.
 - Die Mängelhaftung gem. a) bis c) erlischt, wenn die gelieferte Ware vom Auftraggeber verändert, oder unsachgemäß behandelt oder be-/verarbeitet wird oder wenn Mängel der von uns durchgeführten Arbeiten auf ein Eingreifen des Auftraggebers zurückzuführen sind; dies gilt auch, wenn der Auftraggeber die jeweils geltenden technischen Vorschriften nicht beachtet.
 - Für die Vornahme aller zur Mängelbeseitigung nach unserer Beurteilung erforderlichen Arbeiten und Änderungen sowie zur Ersatzlieferung hat der Auftraggeber uns angemessene Zeit und Gelegenheit zu geben. Können wir die Mängel innerhalb dieser Zeit nicht beseitigen, so kann der Auftraggeber entsprechend den gesetzlichen Vorschriften vom Vertrag zurücktreten.
 - Der Auftraggeber ist verpflichtet, uns etwaige offensichtliche Mängel unverzüglich, spätestens innerhalb von zwei Wochen seit ihrem ersten Auftreten, schriftlich anzuzeigen. Mängelansprüche bestehen insoweit aber nicht, als Abweichungen von Maß, Gewicht und Güte nach DIN für Bleche oder nach der geltenden Übung (Handelsgebrauch) zulässig sind. Desgleichen begründet ein erhöhter Schutzstromwert keinen Gewährleistungsanspruch des Auftraggebers.
 - Für nicht offensichtliche Mängel richtet sich die Frist zur Mängelrüge für den Auftraggeber im Fall der §§ 438 Abs. 1 Nr. 2, 634 a Abs. 1 Nr. 2 BGB nach den gesetzlichen Bestimmungen. Bei allen sonstigen Mängeln wird die Rügefrist auf ein Jahr verkürzt.
 - Handelt es sich bei dem zustande gekommenen Vertrag um einen Verbrauchsgüterkauf so richten sich die Gewährleistungsansprüche nach den gesetzlichen Bestimmungen. Handelt sich nicht um einen Verbrauchsgüterkauf, bleibt es bzgl. der Mängel der §§ 438 Abs. 1 Nr. 2 und 634 a Abs. 1 Nr. 2 BGB bei den gesetzlichen Gewährleistungsfristen. In den sonstigen Fällen – darunter gehört auch der Kauf oder die Lieferung von gebrauchten Sachen – wird die Gewährleistungsfrist auf ein Jahr verkürzt.
 - Beachtet der Kunde unsere Betriebsanweisungen für die gelieferte Ware nicht, so erlischt unsere Gewährleistung und Haftung.
- Über die vorstehende Regelung in Abs. 1 hinausgehende Schadensersatzansprüche unseres Auftraggebers wegen mangelhafter Lieferung oder Leistung sind in den gesetzlich zulässigen Umfang insoweit ausgeschlossen, als unsere Betriebshaftpflichtversicherung den Schaden nicht zu decken verpflichtet ist. Dies gilt insbesondere für etwaige Schadensersatzansprüche für unmittelbare und mittelbare Vermögens-, Personen- und Sachschäden, z. B. bei etwaigen Ölunfällen oder bei Betriebsunterbrechung beim Auftraggeber. Die vorstehende Regelung gilt nicht, soweit wir in Fällen des Vorsatzes oder der groben Fahrlässigkeit von uns oder unseren Erfüllungsgehilfen oder im Falle des Fehlens zugesicherter Eigenschaften zwingend haften.

XI. Sonstige Schadensersatzansprüche

Verweilt Schadensersatzansprüche unseres Auftraggebers gegen uns oder unsere Erfüllungs- oder Verrichtungsgehilfen gleich aus welchem Rechtsgrund sind ausgeschlossen soweit ein solcher Ausschluss vom Gesetz ausdrücklich zugelassen wird. Soweit das Gesetz eine Haftungsbegrenzung auf eine vorsätzliche oder grob fahrlässige Schadensverursachung ausdrücklich zulässt, begrenzen wir unsere Schadensersatzpflicht auf die Fälle des Vorsatzes oder der groben Fahrlässigkeit von uns oder unserer Erfüllungsgehilfen.

XII. Eigentumsvorbehalt

- Wir behalten uns das Eigentum an der gelieferten Ware bis zur völligen Begleichung unserer sämtlichen Forderungen aus der Geschäftsverbindung mit dem Auftraggeber, gleichviel aus welchem Rechtsgrund sie entstanden sind, vor. Als Bezahlung gilt erst der Eingang des Gegenwertes bei uns.
- Kommt der Auftraggeber mit seinen Zahlungsverpflichtungen uns gegenüber in Verzug oder verletzt er eine der sich aus dem vereinbarten Eigentumsvorbehalt ergebenden Pflichten, so sind wir berechtigt, die Herausgabe der unter Eigentumsvorbehalt gelieferten Ware zu verlangen und diese beim Auftraggeber abzuholen. Der Auftraggeber hat in diesem Fall kein Recht zum Besitz aus dem Vertrag. Bei Ausübung des Eigentumsvorbehalts erfolgen Ausbau und Rücktransport der Ware auf Kosten des Auftraggebers.
- Der Auftraggeber darf die gelieferte Ware nur im regelmäßigen Geschäftsverkehr und nur gegen sofortige Barzahlung oder unter Eigentumsvorbehalt veräußern. Pfändungen und Sicherheitsübereignungen sind ihm nicht gestattet. Einwirkungen auf die gelieferte Ware von dritter Seite, insbesondere Pfändungen und andere Vollstreckungsmaßnahmen, sind uns unverzüglich anzuzeigen.
- Der Auftraggeber ist zu einer Verarbeitung der gelieferten Ware im Rahmen seines ordnungsgemäßen Geschäftsbetriebes berechtigt. Soweit durch die Verarbeitung das Eigentum an der Ware untergeht, überträgt uns der Auftraggeber schon jetzt das Eigentum an dem durch die Verarbeitung entstehenden Gegenstand zur Sicherung unserer sämtlichen Forderungen gem. Abs. 1. Die Übergabe wird durch Vereinbarung eines unentgeltlichen Verwahrungsverhältnisses ersetzt.
- Der Auftraggeber tritt zur Sicherung unserer sämtlichen Forderungen gem. Abs. 1 seine gegenwärtigen und künftigen Ansprüche mit Nebenrechten, die ihm wegen der von uns gelieferten Waren gegen Dritte zustehen, mögen sie auf Veräußerungen oder sonstigen Rechtsgründen beruhen, in vollem Umfang an uns ab. Der Auftraggeber ist zur Einziehung solcher Forderungen bis zu unserem jederzeit zulässigen Widerruf ermächtigt. Die Ermächtigung erlischt auch ohne ausdrücklichen Widerruf bei Zahlungseinstellung des Auftraggebers. Der Auftraggeber ist auf unser Verlangen verpflichtet, dem Dritten die Abtretung seiner Forderungen an uns bekannt zu geben und uns die zur Geltendmachung unserer Rechte erforderlichen Auskünfte und Unterlagen zu geben. Zu anderen Verfügungen über die an uns abgetretenen Forderungen ist der Auftraggeber nicht befugt.

XIII. Schriftform

Änderungen und Ergänzungen des Vertrages einschließlich dieser Geschäftsbedingungen bedürfen unserer schriftlichen Bestätigung.

XIV. Teilunwirksamkeit

Eine etwaige Unwirksamkeit einzelner Bestimmungen unserer allgemeinen Geschäftsbedingungen lässt die Gültigkeit der übrigen Vorschriften unberührt. Sowohl der Auftraggeber als auch wir sind in diesem Falle verpflichtet, eine dem wirtschaftlichen Zweck der unwirksamen Bestimmung möglichst nahekommende rechtlich zulässige Neuregelung zu vereinbaren. Dabei sind auch etwaige Handelsgebräuche zu berücksichtigen.

XV. Gerichtsstand, anwendbares Recht

- Alleiniger Gerichtsstand ist, wenn unser Auftraggeber Volkaufkäufer ist, bei allen aus dem Vertragsverhältnis mittelbar oder unmittelbar sich ergebenden Streitigkeiten einschließlich solcher, aus Wechseln und Schecks, das Amtsgericht Karlsruhe – Durlach bzw. das Landgericht Karlsruhe.
- Die vorliegenden Geschäftsbedingungen haben auch dann im Verhältnis zum Auftraggeber ausschließliche Gültigkeit, wenn der Auftraggeber nach bekannt werden dieser Geschäftsbedingungen eigene Geschäftsbedingungen vorlegt. Letzteren wird widersprochen und sie werden nicht Bestandteil des geschlossenen Vertrages und sind somit unwirksam.
- Für die vertraglichen Beziehungen zu unserem Auftraggeber gilt ausschließlich das Recht der Bundesrepublik Deutschland.

Walter Ludwig Behälter- und Anlagenbau
Dieselstraße 9 76327 Pfinztal-Berghausen
Postfach 1225 76318 Pfinztal-Berghausen
Tel. 0721-94600-0 Fax 0721-94600-66
www.Ludwig-Tank.de info@Ludwig-Tank.de
Inh.: Klaus Ludwig